
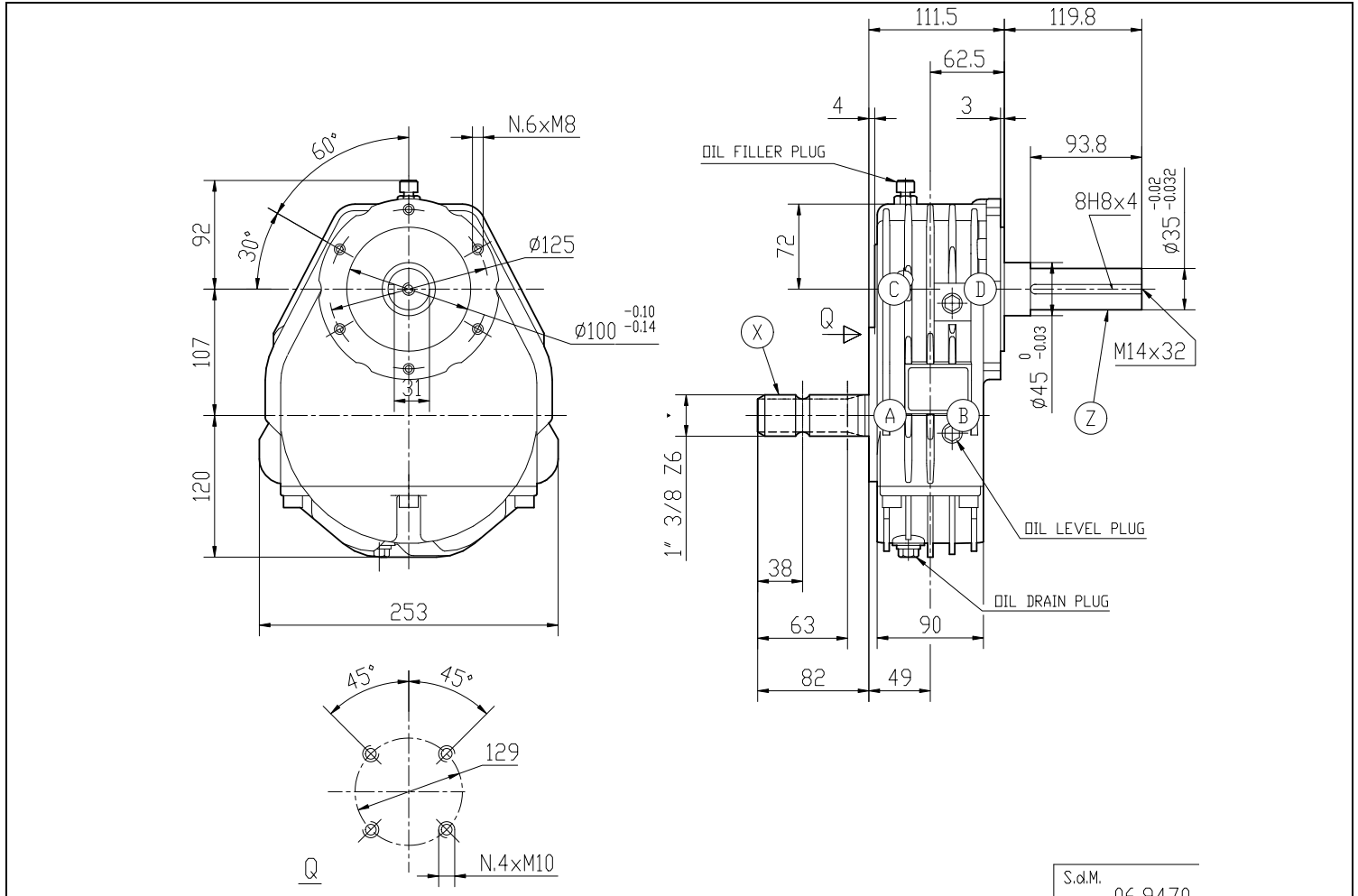
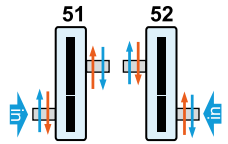
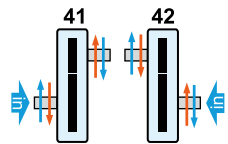


| | | |
|---|---------------------|--|
| Codice Prodotto <i>Product Code</i> | 9.624.000.00 |  Fornito Privo di Lubrificante! Supplied without oil! |
| Descrizione <i>Description</i> | A-624A | |



| Tipo * Type * | Rapporto Ratio | Giri entrata Input r.p.m. | Potenza entrata Input Power [kW] | Momento Torcente Uscita Output Torque [daNm] | Peso Weight [kg] | Albero Ingresso Input shaft | Sensi di Rotazione Direction of Rotation |
|------------------|-------------------|------------------------------|--|---|------------------------|-----------------------------------|---|
| R | 6,9:1 | 540 | 7,4 | 87 | 17 | Z |  |
| M | 1:6,9 | 540 | 25,8 | 6,4 | | X |  |

* Tipo: M= Moltiplicatore di Giri R= Riduttori di Giri 0= Rinvio 1:1 RC= Riduttore Cambio di Velocità RM= Moltiplicatore Cambio di Velocità
 * Type: M= Speed Increaser R= Reducer 0= Gearbox 1:1 RC= Speed-Change Reducer RM= Speed-Change Increaser